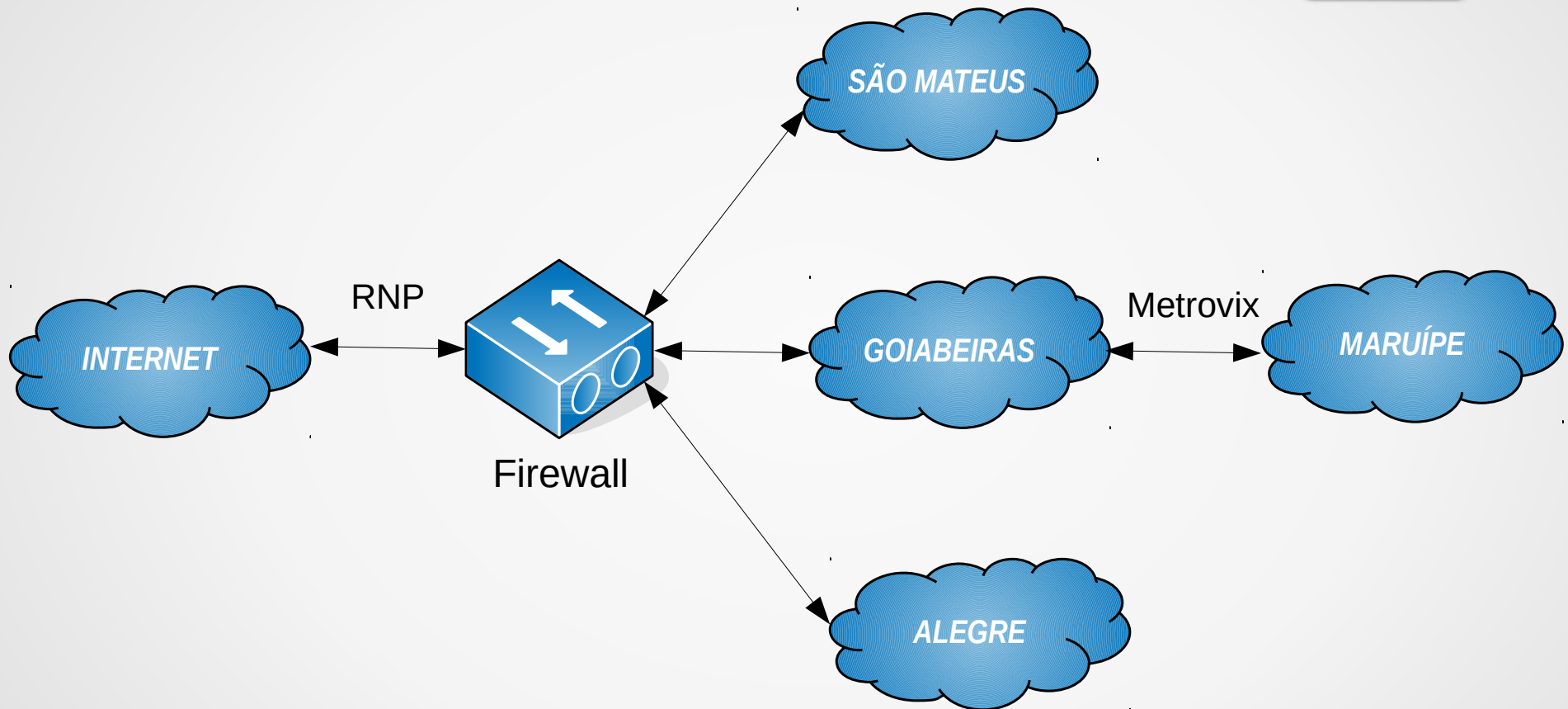


Infraestrutura da Rede UFES

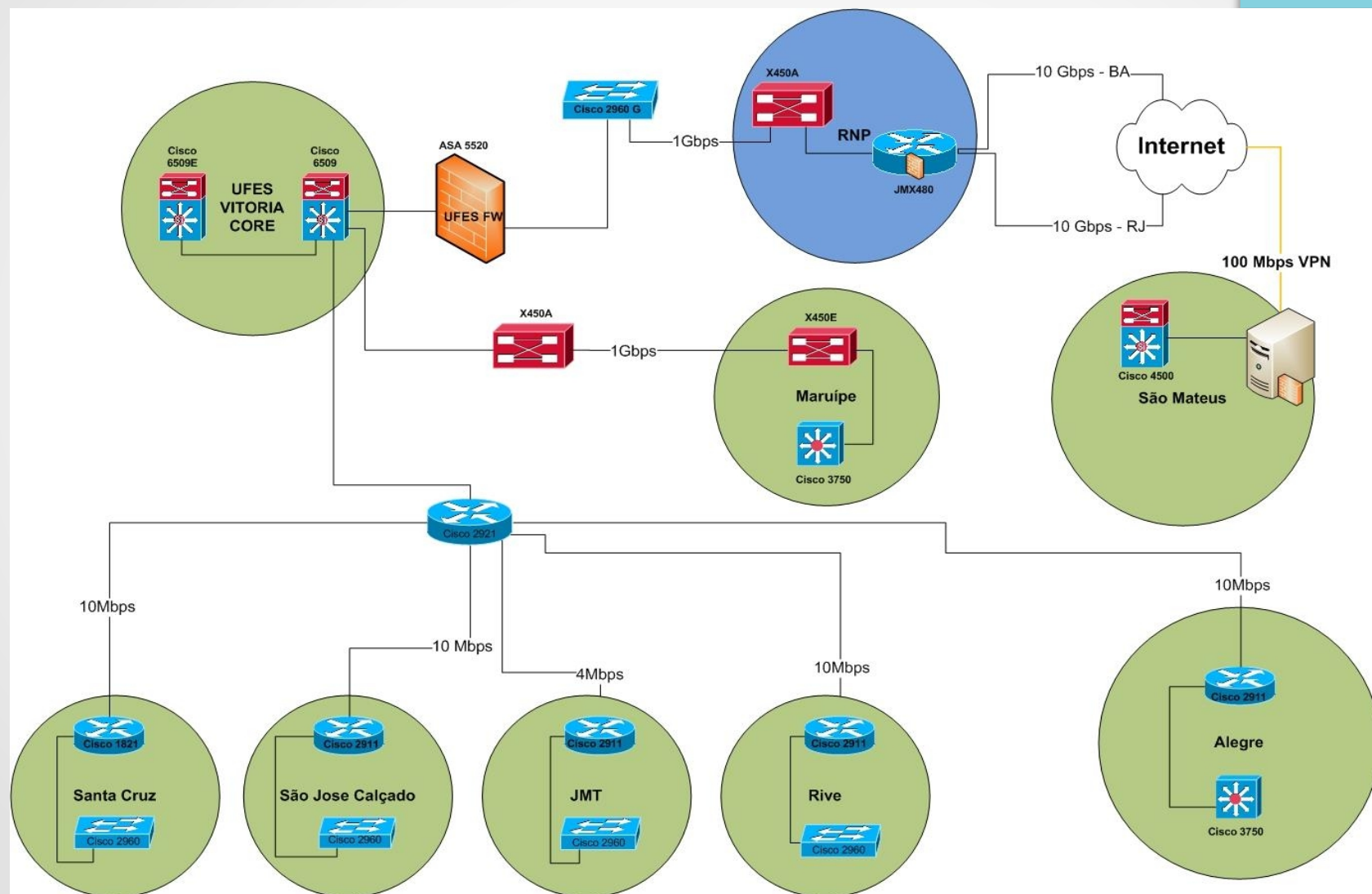
Hans Jorg Schneebeli

Diretor do Núcleo de Tecnologia da Informação
Universidade Federal do Espírito Santo

Infraestrutura existente



Mais detalhado



Falta de segurança



[CAIS #1281387] Violação de Copyright [aberto]

De: Centro de Atendimento a Incidentes de Segurança via SGIS

Cc: gibran rosa | hans@ele.ufes.br | magnos@pop-es.mpf.br

[iodef.xml \(4,8 KB\)](#) | [Fazer download](#) | [Porta-arquivos](#) | [Remover](#)

Prezados,

Segue denúncia indicando que os hosts abaixo possuem copia ilegal, e que está sendo distribuida, de material protegido por direitos autorais.

Solicitamos que a máquina em questão seja verificada para comprovar e identificar a origem de tal atividade.

MPF
Ministério Público Federal

Procuradoria
da República
no Espírito Santo

Es. n.º 06/

por diligência inicial, sem prejuizo de outras consideradas pertinentes pela autoridade policial, a seguinte:

- entrar em contato com a UFES, na pessoa do Sr. Hans Jörg Andreas Schneebeli, solicitando que informe se as informações existentes nos autos são suficientes para identificar o usuário do computador utilizado pelo perfil ID 16214101831992664635, cadastrado no e-mail gokuep@gmail.com, que criou a comunidade do orkut CMM 434411772.

Vitória, 03 de setembro de 2013.

Complicador - WiFi

- Acesso WiFi nos campi da UFES
 - Maior número de usuários
 - Maior número de incidentes
- Controle de acesso através de diretório
 - Autenticação 802.1x

Alternativas

- Filtros
- Rastreamento
- Política de Segurança da UFES 2011-2016

A UFES deverá implementar mecanismos de autenticação, conforme descrito no Item 5.6 Controle de Acesso, que ofereçam a possibilidade de verificação e rastreamento, quando necessário, dos acessos à Internet feitos por seus usuários. O Usuário é responsável pelas atividades realizadas por intermédio de sua conta de usuário e senhas de acesso. Em particular, o usuário deverá observar os termos de licença de uso do material obtida através da internet.

Esboço da solução

Segurança: Autenticação, Autorização e Auditoria

Autenticação: Diretório OpenLDAP

Autorização: RADIUS

Auditoria: ???

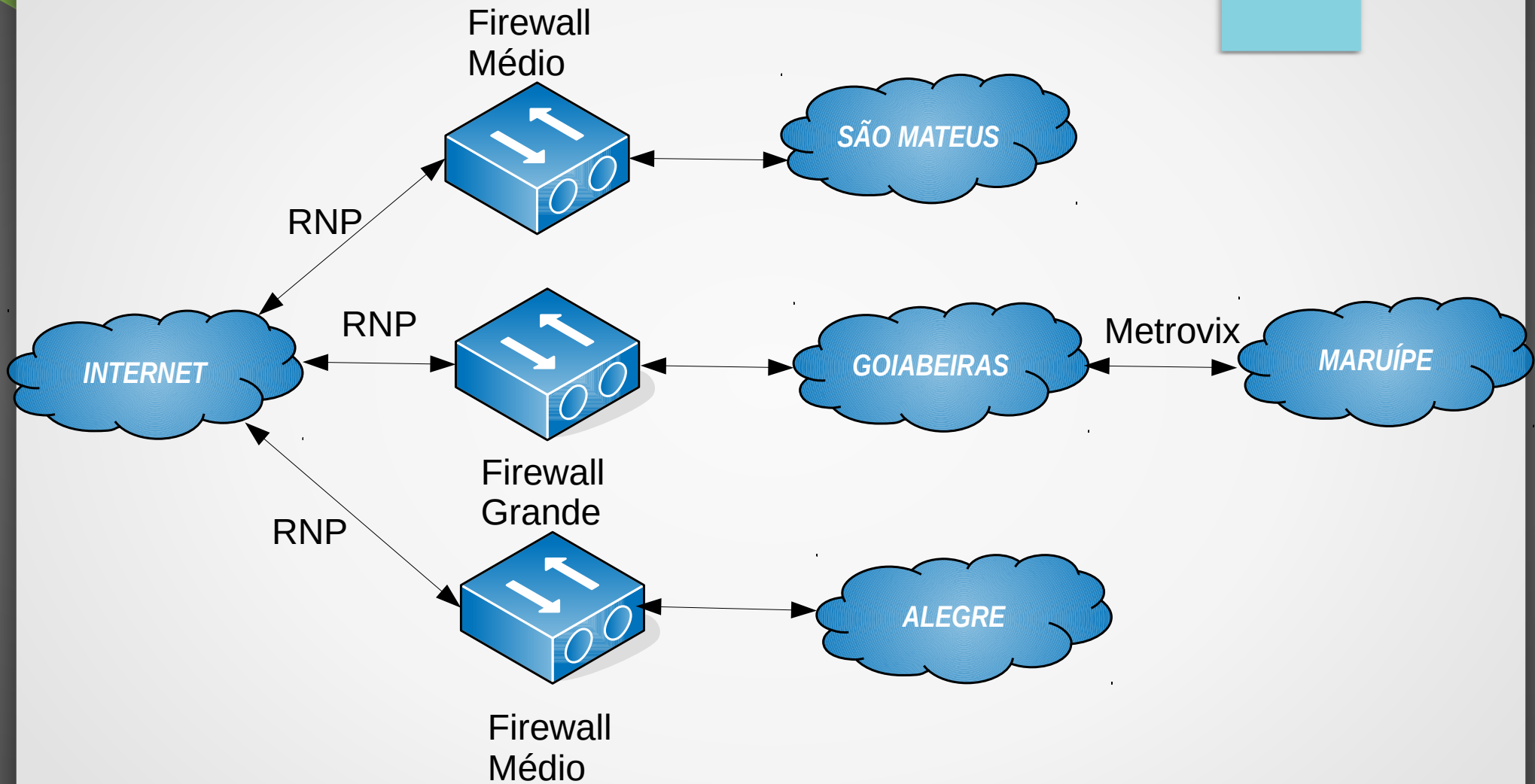
Extensão do 802.1x aos computadores Desktop

2011-2013: *Provas de conceito* de diversos fornecedores

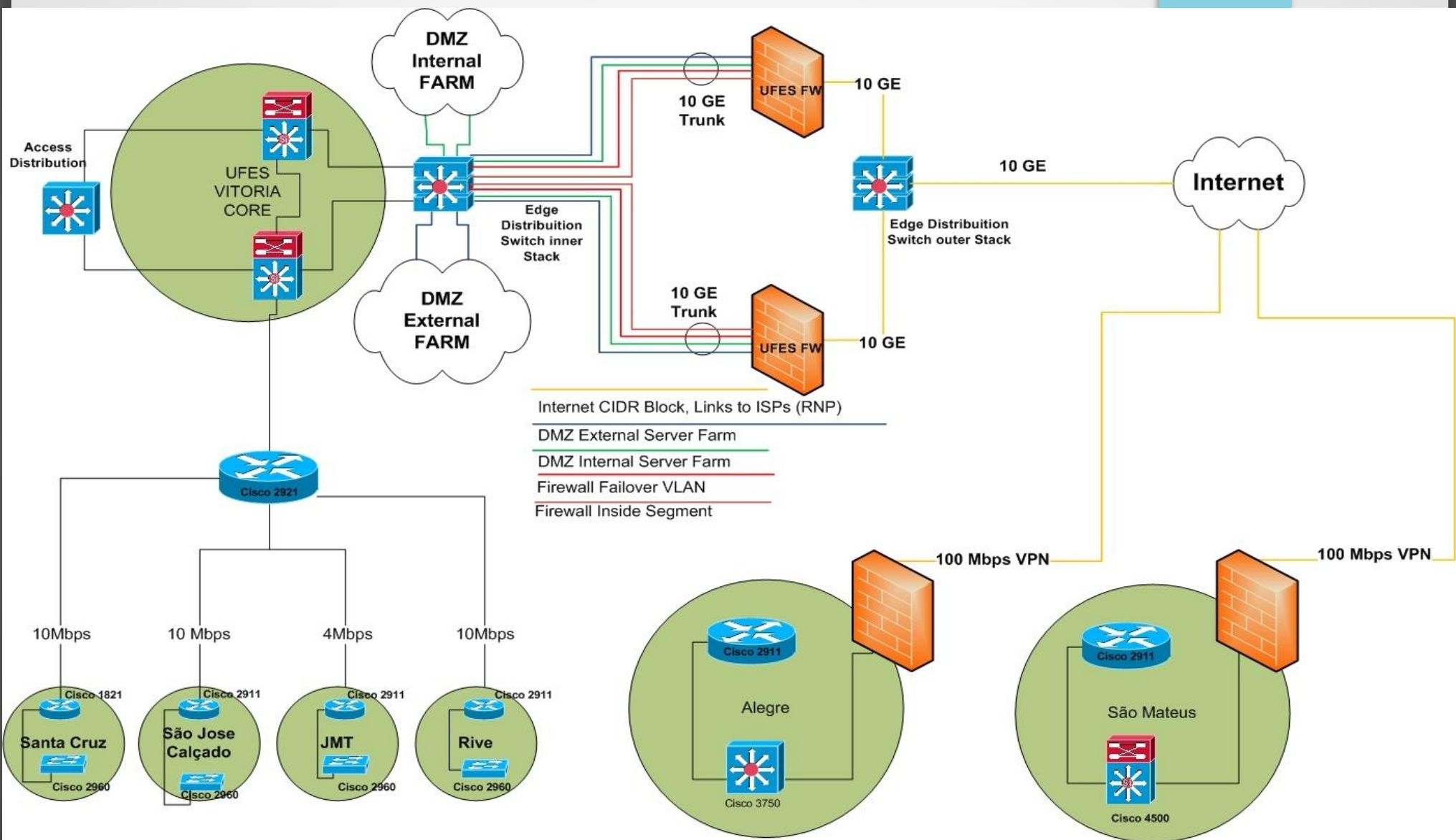
Características da solução

- Solução integrada WiFi-Cobre
- Autenticação através do LDAP
- Autorização no nível de portas dos switches
- Permissões de acordo com perfis
- Redes virtuais (VLAN) de acordo com as permissões
- Exige rede plana
- Autonomia para os campi no interior

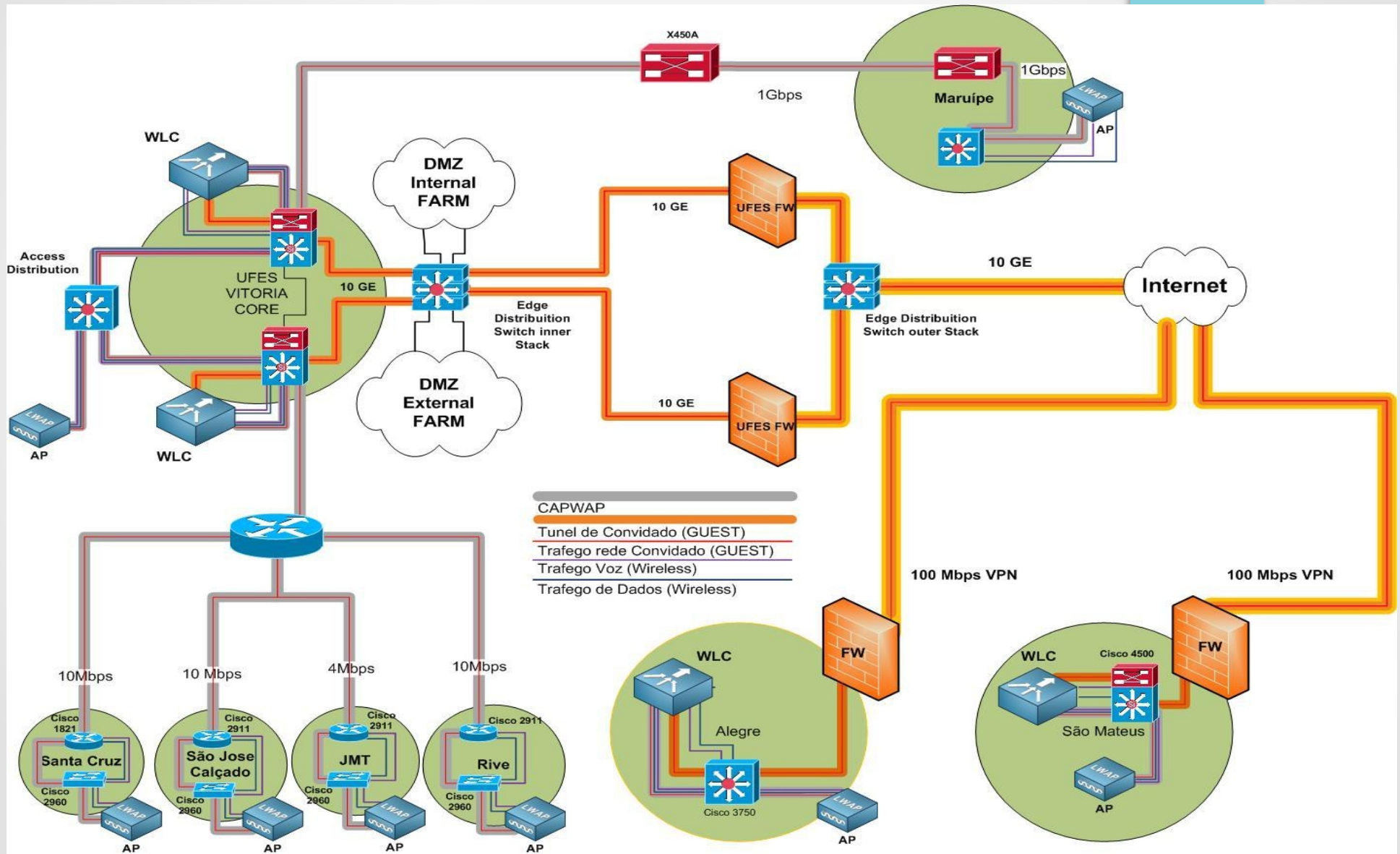
Solução proposta



Solução detalhada



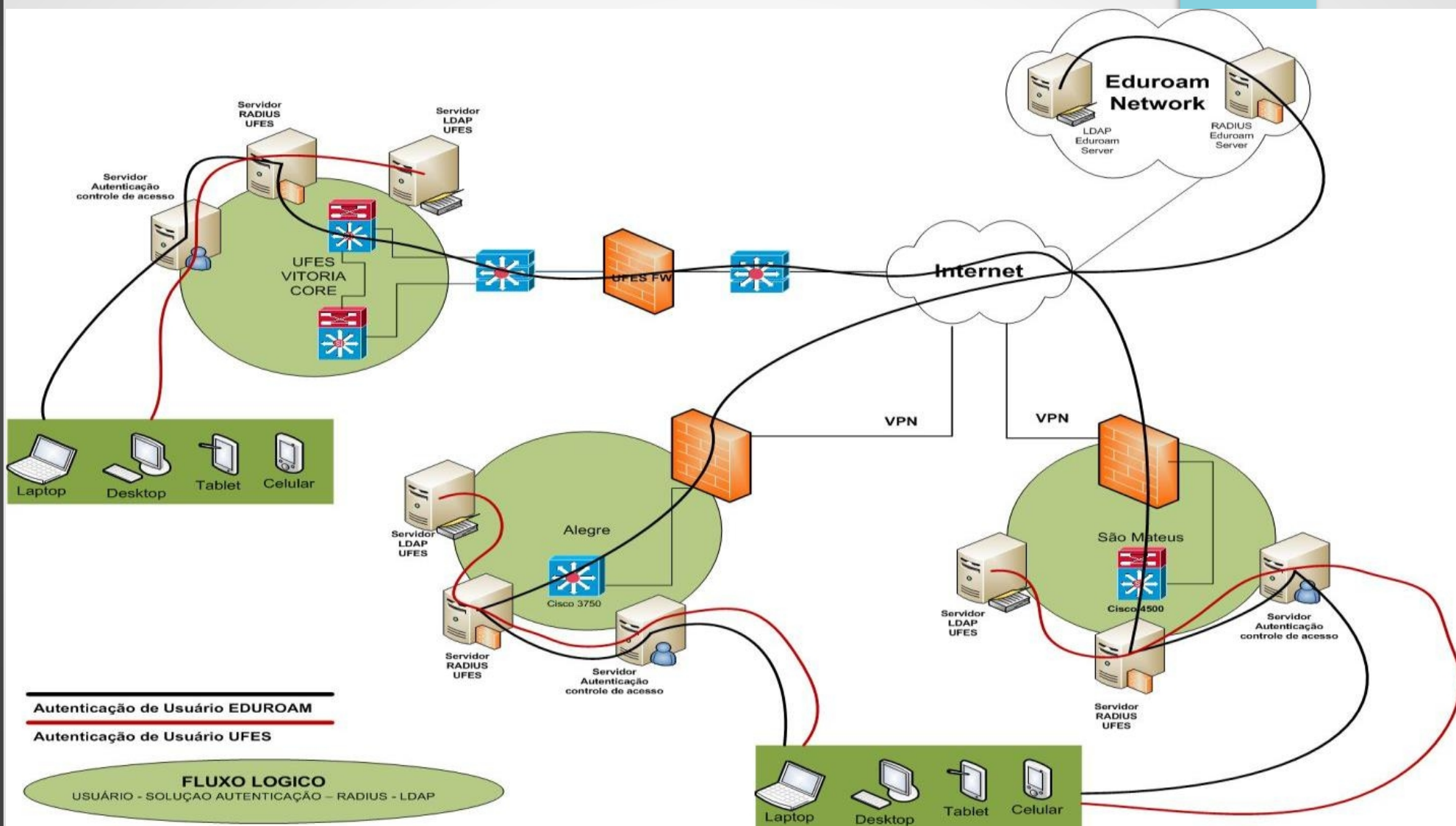
Solução WiFi



Solução de Segurança

- Integração ao EduRoam
- Servidor LDAP (OpenLDAP)
- Servidor RADIUS
- Firewall configurado para registro
- Equipamento de Registro (Log)

Solução de Segurança Detalhado



Autenticação de Usuário EDUROAM

Autenticação de Usuário UFES

FLUXO LOGICO

USUÁRIO - SOLUÇÃO AUTENTICAÇÃO - RADIUS - LDAP

Solução contratada

- Fabricante CISCO
 - Firewall ASA 5585
 - Controladora WiFi AIR 7500
 - Pontos de acesso AIR CAP 2602 (72)
 - Software de gerenciamento PRIME
 - Sistema de controle de acesso ISE (3x)

Custos

- Contratação Equipamentos e Instalação
- Firewall de grande porte: R\$ 426.000,00
- Firewall de médio porte: R\$ 25.600,00
- Pontos de acesso WiFi: R\$ 3.325,00
- Controlador WiFi grande: R\$ 390.000,00
- Solução de Segurança: R\$ 217.340,00
- Software gerenciamento: R\$ 432.000,00

Atual estado

- Medidas de economia
 - Eliminação de redundâncias de conexão
 - Eliminação de controladoras locais
 - Eliminação de equipamento específico de armazenamento
- Implementação completa nas redes WiFi
- Implementação incompleta nas redes em cobre
 - Piloto: NTI e Reitoria
 - Aquisição de switches